

6. 保証について

- 日本国内で購入されたお客様が対象になります。
- 保証期間はご購入日より1年間です。(ご購入時のレシートなど、ご購入日のわかるものを保管しておいてください。)
- 本取扱説明書および、ご購入いただいた販売店名と日付が記載されたレシート(購入された事を証明するもの)等と併せて有効な保証書とさせていただきます。
- 保証期間内に、パーツ欠品、不良加工などメーカー責任によるものは無償修理または交換をいたします。ご使用上、お客様の責任によるものは実費修理とさせていただきます。
- 以下につきましては原則的に実費修理となります。

<ul style="list-style-type: none">① 本体部分の傷、割れ。② 間違った使い方や手入れ不良によるもの。③ 使用者の造作変更によるもの。④ 災害、事故などによるもの。	尚、実費修理に要する送料等はお客様のご負担とさせていただきます。製造中止製品につきましては、必要部材の在庫がなくなった場合、修理ができないものもございますので予めご了承ください。製品についての各種お問い合わせは、お求めのお店または弊社お客様係り(カスタマーサービス部)までお問い合わせください。 ※ 中古市場で購入したものの、未使用でない譲渡品は、保証対象外になります。
---	--

生産物賠償責任(PL)保険付き

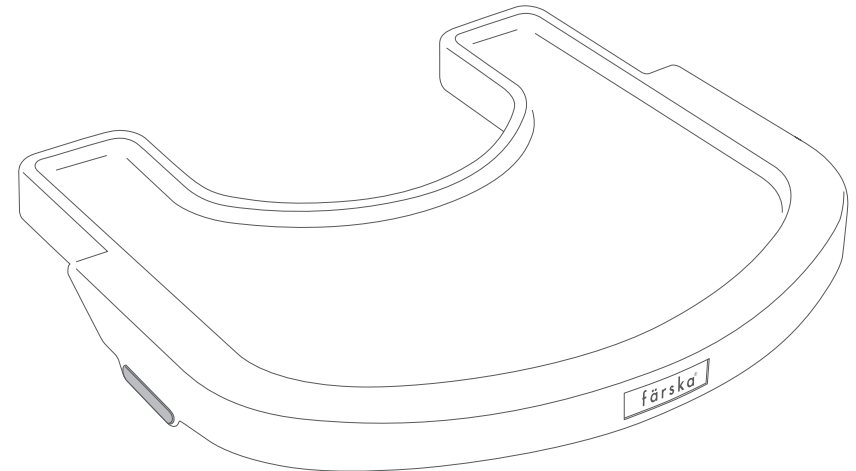
保証期間： ご購入日より1年間	販売店： 販売店のレシート、または運送会社の送り状など、 ご購入日のわかるものを添付してください。
購入年月日：	

färska®

färska® Tray Cover for ScrollChair™

ファルスカ スクロールチェア™ トレイカバー

取扱説明書 / 保証書



株式会社 グランドールインターナショナル

カスタマーサービス部

〒470-0201 愛知県みよし市黒笹町清水1174 Tel : 0561-62-4063 (平日10時~17時) Mail : customer@grandoir.com

1. 使用上の注意 重要! 今後の参照のために保管してください。最初に必ずお読みください。

警告 誤った使い方をすると、人が死亡または重傷を負う恐れがある内容を示します。
必ず、下記の内容をお守りください。

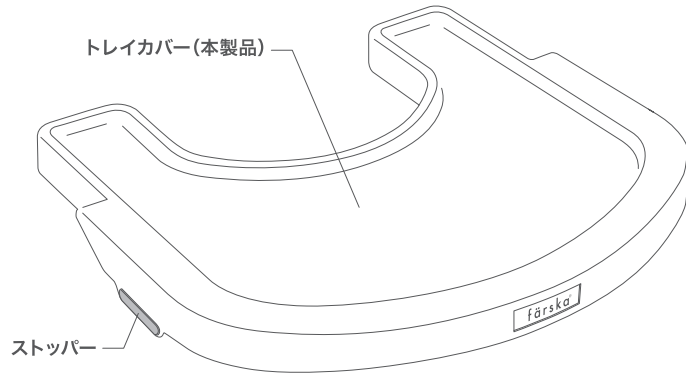
- 必ず保護者の目の届く範囲でご使用ください。お子様から目を離さないでください。
- 本製品はファルスカ スクロールチェアに付属のトレイに取り付けるトレイカバーです。他の用途では使用しないでください。
- 本製品はお子様の落下や立ち上がりを防ぐことを目的に設計されていませんのでご注意ください。
- 本製品にお子様がぶら下がったり乗ったりすると椅子が転倒する恐れがあります。
- お子様を椅子に乗せたままトレイカバーの取り付け、取り外しは行わないでください。
- 取り付け手順を守り、正しく取り付けてください。
- 本製品の上や近くに熱い飲み物、食べ物、容器などを置かないでください。
- 事故・破損防止の為、火気や高温の物に近づけないでください。
- 製品の破損・破れ等について定期的に点検するように心がけてください。

※ 本製品は、品質向上のため予告なしに仕様を変更することがあります。ご了承ください。

2. 製品情報

- 対象月齢：生後7ヶ月～3才頃まで
- サイズ：約 W44xD37.5xH4.5cm
- 素材：ポリプロピレン
- 耐熱温度：90℃ ※食器洗い乾燥機対応
- 中国製
- トレイカバー対応製品：ファルスカ スクロールチェア Plus™
※ ファルスカ スクロールチェア (廃盤品) には取り付けられません。

パーツ名称

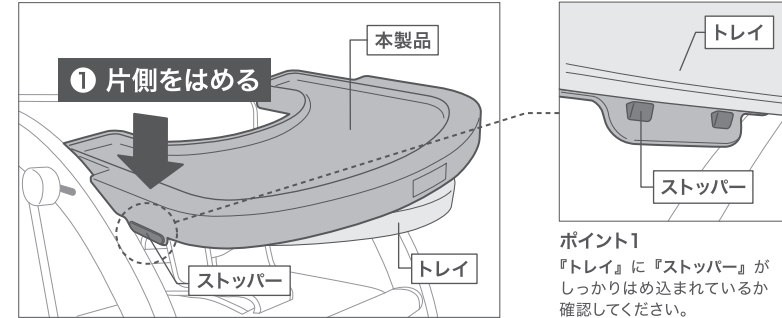


3. 取り扱い上の注意

- 水に浸してよく絞った柔らかい布で水拭きしてください。
- 汚れがひどい場合は、中性洗剤で洗い、洗剤が残らないように水ですっきりすすぎ、乾燥させてください。
- 食器洗い乾燥機を使用する場合は、取扱説明書(食器洗い乾燥機)の内容をよくご確認のうえご使用ください。

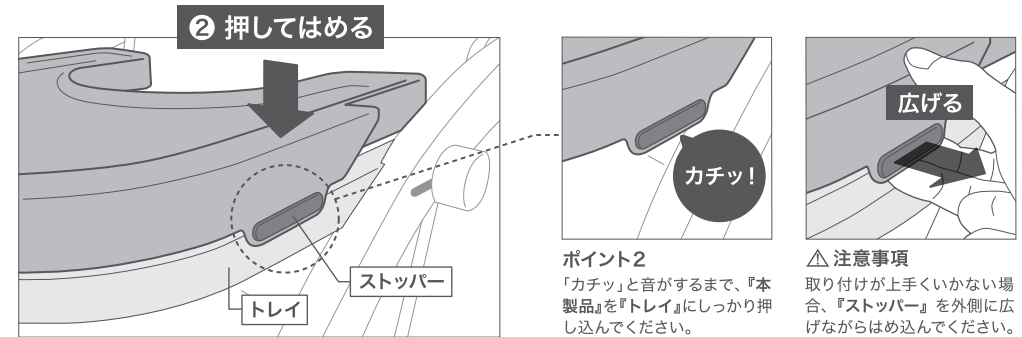
4. 取り付け方法

① スクロールチェア Plus の『トレイ』に、まず本製品の『ストッパー』を片側だけはめ込みます。



ポイント1
『トレイ』に『ストッパー』が
しっかりはめ込まれているか
確認してください。

② 逆側の『ストッパー』は、図のように上面から押して『トレイ』にはめ込みます。「カチッ」と音がするまで押してください。



ポイント2
「カチッ」と音がするまで、『本
製品』を『トレイ』にしっかり押
し込んでください。

△ 注意事項
取り付けが上手くいかない場
合、『ストッパー』を外側に広
げながらはめ込んでください。

5. 取り外し方法

① 片側の『ストッパー』を外側に広げながら、『トレイ』から『本製品』を上引き抜いてください。

