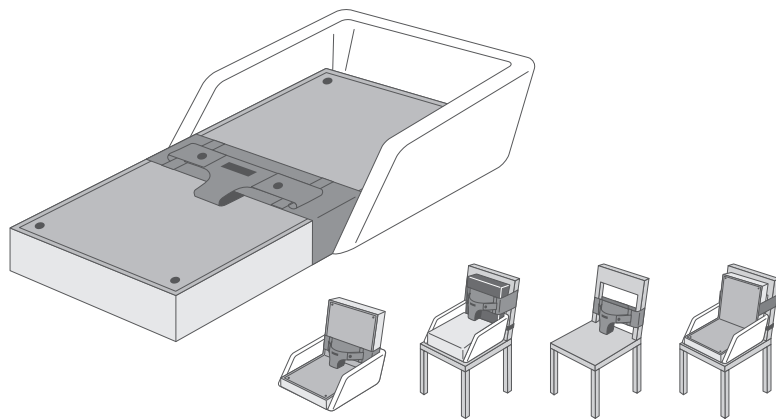


# färskå<sup>®</sup>

## färskå<sup>®</sup> Bed in Bed Flex<sup>™</sup>

ファルスカ ベッドインベッド FLEX<sup>™</sup>



### 取扱説明書 / 保証書

## 1. 使用上の注意

重要! 最初に必ずお読みください。今後の参照のために保管してください。

**警告** 誤った使い方をすると、人が死亡または重傷を負う恐れがある内容を示します。必ず、下記の内容をお守りください。

- 保護者の方が付き添いのもとで使用ください。
- 本製品は添い寝の補助 / お座り補助の製品です。用途以外の目的では使用しないでください。
- お子様の体調に異変が生じた場合はご使用を避けてください。
- 36ヵ月未満のお子様のご使用になる場合、股ベルトを必ずご使用ください。
- お子様を乗せた状態で持ち上げたり移動をしないでください。
- お子様に絡みつくような長い紐や口に入って詰まらせるような物を、本体に入れないでください。

- ストープ等危険物の近くでは使用しないでください。
- 転倒、落下の恐れのある場所では使用しないでください。
- フレームに無理な荷重を掛けしないでください。
- 破損等がないか使用前に点検してください。
- 必ず使用方法に従ってご利用下さい。

### 添い寝サポートについて

- 添い寝の補助として使う場合、目安として4ヵ月以上(寝返りを始めたら)のお子様にはご使用にならないでください。
- ベッドでご使用の場合は壁際、または中央で使用し転倒・落下には十分注意してください。
- お子様にお布団等が覆いかぶさらないよう注意してください。
- 保護者の方が覆いかぶさらないように注意してください。
- 自動車の中など移動用には使用しないでください。

### お座りサポートについて

- お座り補助として使う場合、目安として4ヵ月以上(腰が座ってきたら)のお子様にご使用ください。
- 連続して使用する場合は30分以内が目安です。お子様の身体に負担が掛かる恐れがあります。
- 本体とマットがベルトでしっかり固定されているか、必ず確認してください。

### チェアベルト & お食事シート(ベビー用、キッズ用)について

- イスに取付ける場合は、支えなしで座れるお子様を対象にしています。
- イスにしっかり固定できない場合は使用しないでください。
- ロッキングチェアなど不安定な椅子への取付けは避けてください。
- イス以外のモノに取付けしないでください。

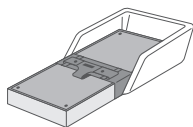
- 本製品の上にお子様を立たせしないでください。
- お子様で足で押すことで、椅子が倒れる可能性のあるモノのそばで使用しないでください。
- 自動車、バイクのシートには使用できません。

※ 本製品は、品質向上のため予告なしに仕様を変更することがあります。ご了承ください。

## 2. 製品情報

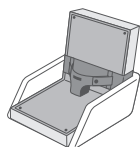
### 1. 添い寝サポート

月齢目安：新生児～4ヵ月頃まで  
※ 寝返りを始める頃まで



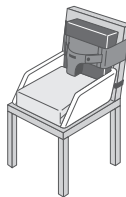
### 2. お座りサポート

月齢目安：4～8ヵ月頃まで  
※ 腰が座ってきたら



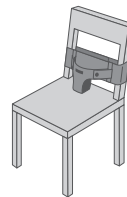
### 3. お食事シート(ベビー用)

月齢目安：8ヵ月～3才頃まで  
※ 支えなしで座れるようになったら



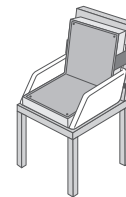
### 4. チェアベルト

月齢目安：8ヵ月～3才頃まで  
※ 支えなしで座れるようになったら



### 5. お食事シート(キッズ用)

月齢目安：3～6才頃まで  
※ 1人で乗り降りできるようになったら



- サイズ：約 W40×D70×H17cm
- 重量：約 1kg
- 素材：シープ & ホルン / エレファント & パナナ

- ① 本体カバー / 生地(綿100%)、詰物(ポリエステル100%)
- ② フレーム / ポリプロピレン100%
- ③ マットレス / 生地(綿100%)、詰物(ポリエステル100%)
- ④ 敷きパッド / 生地(綿80%、ポリエステル20%)、詰物(ポリエステル100%)
- ⑤ 股ベルト(A/B) / 生地(綿100%)
- ⑥ 傾斜クッション / 生地(綿100%)、詰物(ウレタンフォーム)
- ⑦ 固定ベルト / ポリエステル100%

- 生産国：中国

### ブラウン / ベージュ / ネイビー

- ① 本体カバー / 生地(ポリエステル100%)、詰物(ポリエステル100%)
- ② フレーム / ポリプロピレン100%
- ③ マットレス / 生地(ポリエステル100%)、詰物(ポリエステル100%)
- ④ 敷きパッド / 生地(綿80%、ポリエステル20%)、詰物(ポリエステル100%)
- ⑤ 股ベルト(A/B) / 生地(ポリエステル100%)
- ⑥ 傾斜クッション / 生地(ポリエステル100%)、詰物(ウレタンフォーム)
- ⑦ 固定ベルト / ポリエステル100%

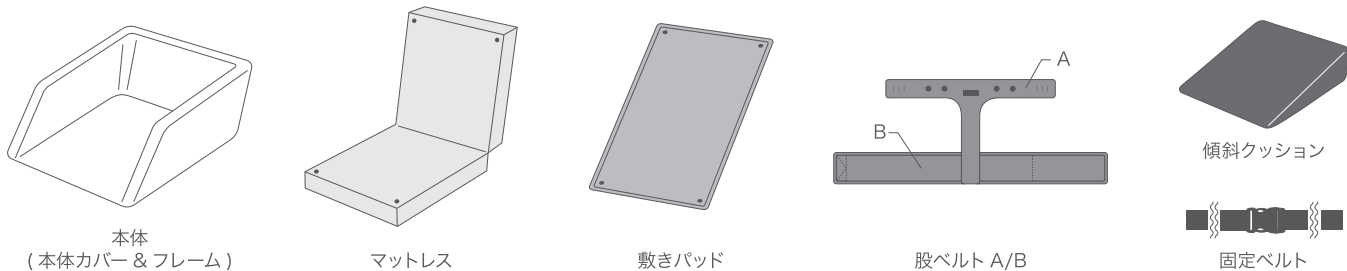
### クロドット(オーガニックコットン仕様)

- ① 本体カバー / 生地(綿100%)、詰物(ポリエステル100%)
- ② フレーム / ポリプロピレン100%
- ③ マットレス / 生地(綿100%)、詰物(ポリエステル100%)
- ④ 敷きパッド / 生地(綿100%)、詰物(ポリエステル100%)
- ⑤ 股ベルト(A/B) / 生地(綿100%)
- ⑥ 傾斜クッション / 生地(綿100%)、詰物(ウレタンフォーム)
- ⑦ 固定ベルト / ポリエステル100%

## 3. 取り扱い上の注意

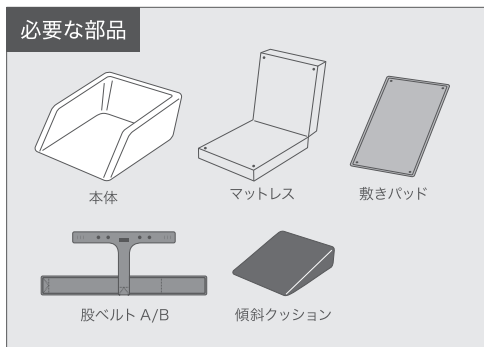
- 製品に付いている品質表示に従ってお手入れを行ってください。
- フレームが汚れた場合は水洗いをしてください。その後、よく乾燥させてからご使用ください。※洗濯機は不可です
- ベッドインベッド Flex オーガニックの場合、オーガニックコットンの化学薬剤無添加の特性を保ちたいのであれば、天然洗剤をお使いになることをお薦めします。
- 本体カバーの滑り止めゴムは『プラスチック製品(ABS/スチレン系樹脂)、合成皮革(PU/PVC)、一部の塗料等』と長時間接触すると化学反応で色移りする場合がございます。ご了承ください。

## 4. 部品リスト

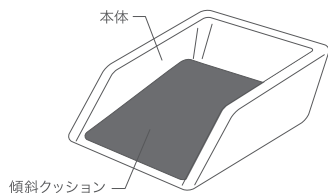


## 5. 添い寝サポート 組み立て方法

月齢目安：新生児～4か月頃 ※寝返りを始める頃まで

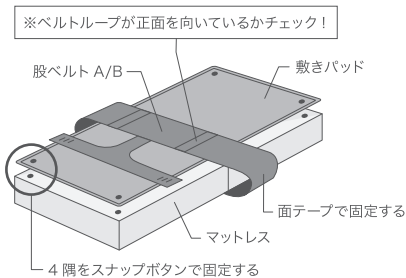


① 「本体」に「傾斜クッション」を図のようにセットする。

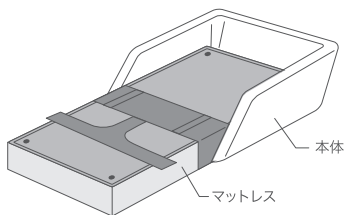


※「傾斜クッション」は赤ちゃんの体勢を調節するものです。赤ちゃんの様子を見ながらお好みでご使用ください。

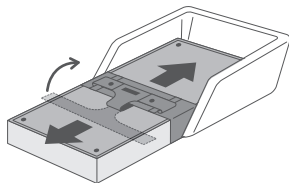
② 「敷きパッド」と「股ベルトA/B」を「マットレス」にセットする。



③ 「本体」に「マットレス」を図のようにセットする。

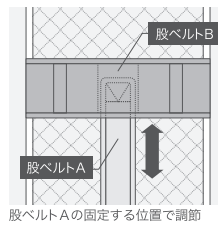


④ まず赤ちゃんを寝かせる。  
⑤ 「股ベルト A/B」を体型に合わせて位置や長さを調節し固定する。



### 股ベルト A/B の調節方法

#### 股下の長さ調節

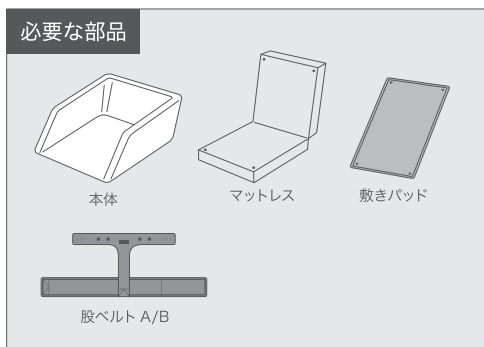


#### 胴回りの調節

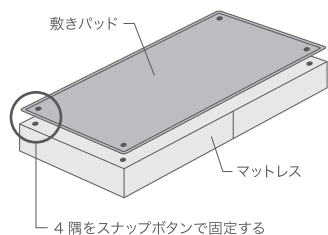


## 6. お座りサポート 組み立て方法

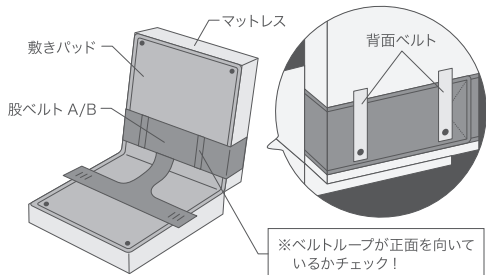
月齢目安：4か月～8か月頃 ※腰が座ってきたら



① 「マットレス」に「敷きパッド」を取付ける。

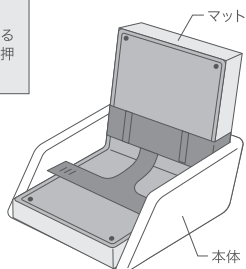


② 「股ベルト A/B」をマットレスの「背面ベルト」の下に緩みがないように取付ける。

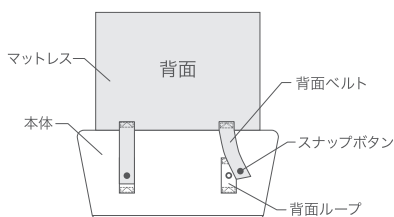


③ 「本体」に「マットレス」を図のようにセットする。

■ POINT  
「マットレス」はし字になるように、本体にしっかり押し込んでください。

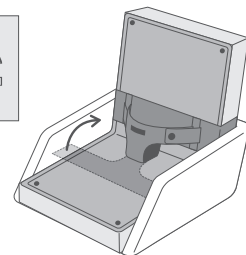


④ 「背面ベルト」と「背面ループ」をスナップボタンで固定する。



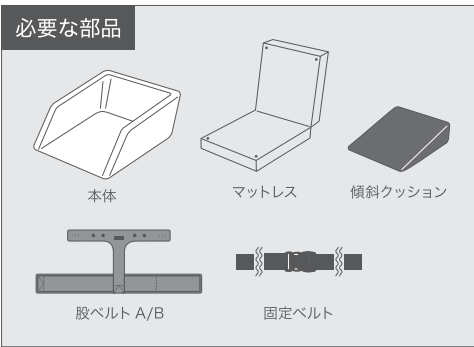
⑤ まず赤ちゃんを座らせる。  
⑥ 「股ベルト A/B」を体型に合わせて位置や長さを調節し固定する。

■ POINT  
股ベルトの調節は『5. 添い寝サポート 組み立て方法』の⑤を参照してください。



## 7. お食事シート (ベビー用) 組み立て方法

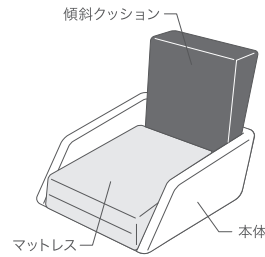
月齢目安: 8ヵ月~3才頃 ※支えなしで座れるようになったら



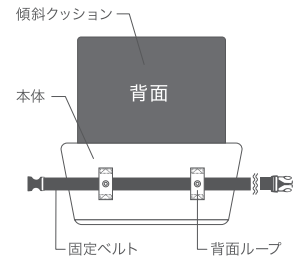
① 「本体」に「傾斜クッション」を図のようにセットする。

■ POINT  
「マットレス」は本体に押し込んでください。

■ POINT  
「傾斜クッション」は先端が約 5cm くらい差込まれていれば OK。差込み過ぎると椅子の背もたれから、赤ちゃんの頭や背中を守ることが出来ません。



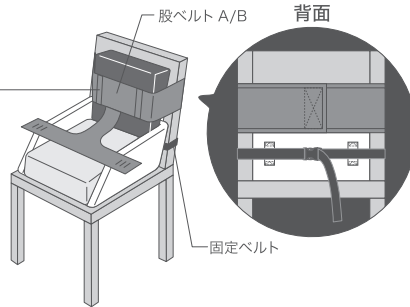
② 「背面ループ」に「固定ベルト」を通す。



③ 椅子に置き「股ベルト A/B」と「固定ベルト」で緩みがないようにしっかり固定する。

△注意  
「股ベルト A/B」と「固定ベルト」で椅子にしっかり固定できない場合は使用しないでください。

※ ベルトループが正面を向いているかチェック!



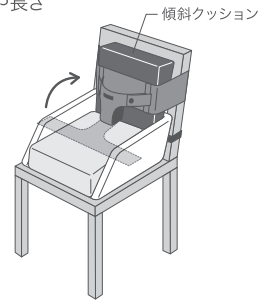
④ まず赤ちゃんを座らせる。

⑤ 「股ベルト A/B」を体型に合わせて位置や長さを調節し固定する。

※ 椅子の背もたれから、赤ちゃんの頭や背中を守るために、「傾斜クッション」の差込み具合を調節してください。

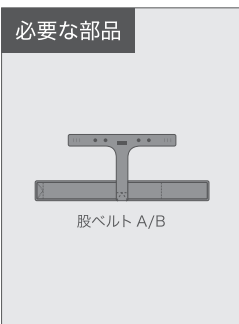
■ POINT

股ベルトの調節は『5. 添い寝サポート 組み立て方法』の⑤を参照してください。



## 8. チェアベルト 取付け方法

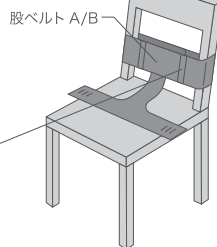
月齢目安: 8ヵ月~3才頃 ※支えなしで座れるようになったら



① 「股ベルト A/B」を椅子の背もたれに緩みがないようにしっかり取付ける。

△注意  
「股ベルト A/B」で椅子にしっかり固定できない場合は使用しないでください。

※ ベルトループが正面を向いているかチェック!

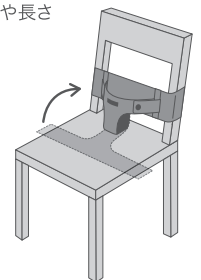


② まず赤ちゃんを座らせる。

③ 「股ベルト A/B」を体型に合わせて位置や長さを調節し固定する。

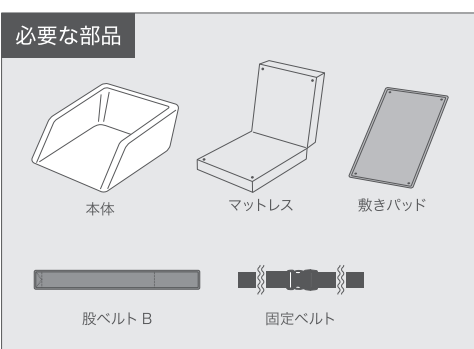
■ POINT

股ベルトの調節は『5. 添い寝サポート 組み立て方法』の⑤を参照してください。

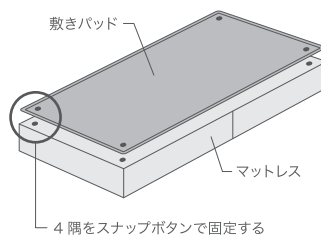


## 9. お食事シート (キッズ用) 組み立て方法

月齢目安: 3~6才頃 ※1人で乗り降りできるようになったら

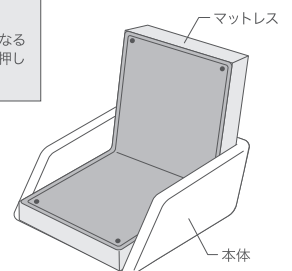


① 「マットレス」に「敷きパッド」を取付ける。



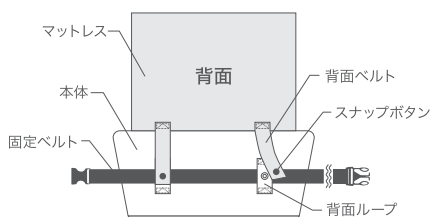
② 「本体」に「マットレス」を図のようにセットする。

■ POINT  
「マットレス」はL字になるように、本体にしっかり押し込んでください。



③ 「背面ベルト」と「背面ループ」をスナップボタンで固定する。

④ 「背面ループ」に「固定ベルト」を通す。



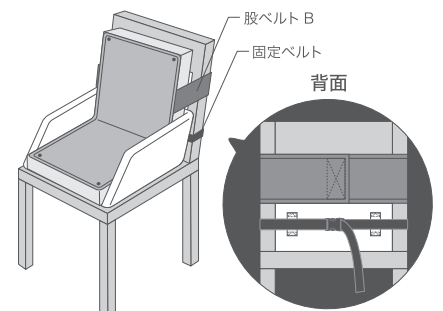
⑤ 椅子に置き「固定ベルト」と「股ベルト B」で緩みがないようにしっかり固定する。

■ POINT

「股ベルト B」は「敷きパッド」と「マット」の間を通して、椅子に固定します。

△注意

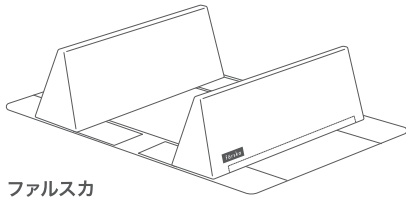
「固定ベルト」と「股ベルト B」で椅子にしっかり固定できない場合は使用しないでください。



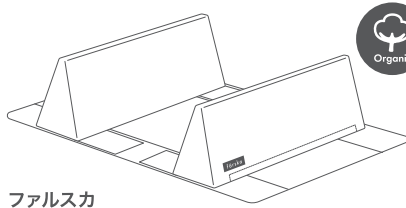

## 10. 関連アイテム (別売)

 <p><b>ファルスカ 敷きパッド Flex専用</b> 洗い換えにどうぞ。 バイル生地の敷きパッド。</p>	  <p><b>ファルスカ 敷きパッド オーガニック Flex専用</b> 洗い換えにどうぞ。 オーガニック素材の敷きパッド。</p>	  <p><b>ファルスカ 敷きパッド Cool Flex専用</b> 暑い季節に冷んやり快適です。 接触冷感素材の敷きパッド。</p>	 <p><b>ファルスカ 3way 防水シート (2枚セット)</b> オムツ換えなどのお世話に便利。 汚れを防ぐ防水シート。</p>	  <p><b>ファルスカ マルチガーゼケット オーガニック</b> 寝冷え防止に最適です。 ふんわりあったか6重ガーゼケット。</p>
---	---	--	--	--


**!** 生後4ヵ月以降 (寝返りを始めた頃) の赤ちゃんとの安心安全な添い寝は、  
こちらのファルスカ製品をお使いください。



**ファルスカ  
ベッドインベッド Aid**

**ファルスカ  
ベッドインベッド Aid  
オーガニック**



製品詳細はコチラ

## 11. 保証について

- 日本国内で購入されたお客様が対象になります。
- 保証期間はお買い上げより1年間です。(お買い上げ時のレシートなど、お買い上げ日のわかるものを保管しておいてください。)
- 本取扱説明書および、お買い上げいただいた販売店名と日付が記載されたレシート (購入された事を証明するもの) 等と併せて有効な保証書とさせていただきます。
- 保証期間内に、パーツ欠品、加工不良などメーカー責任によるものは無償修理または交換をいたします。ご使用上、お客様の責任によるものは実費修理とさせていただきます。
- 以下につきましては原則的に実費修理となります。

<ul style="list-style-type: none"> <li>① 本体部分の傷、割れ。</li> <li>② 間違った使い方や手入れ不良によるもの。</li> <li>③ 使用者の造作変更によるもの。</li> <li>④ 災害、事故などによるもの。</li> </ul>	<p>尚、実費修理に要する送料等はお客様のご負担とさせていただきます。製造中止製品につきましては、必要部材の在庫がなくなった場合、修理ができませんのもございますので予めご了承ください。製品についての各種お問い合わせは、お求めのお店または弊社お客様係り (カスタマーサービス部) までお問い合わせください。</p> <p>※ 中古市場で購入したもの、未使用でない譲渡品は、保証対象外になります。</p>
--	--

生産物賠償責任 (PL) 保険付き

<p>製品名：</p> <p><b>ファルスカ ベッドインベッド Flex™</b></p>	<p>販売店：</p>
<p>保証期間：</p> <p><b>お買い上げ日より1年間</b></p>	<p><b>販売店のレシート、または運送会社の送り状など、 お買い上げ日のわかるものを添付してください。</b></p>
<p>購入年月日：</p> <p>年 月 日</p>	

株式会社 グランドールインターナショナル

カスタマーサービス部

〒470-0201 愛知県みよし市黒笹町清水1174 Tel : 0561-62-4063 (平日10時~17時) Mail : customer@grandoir.com